

RevealShield SA® Self-Adhered

Membrane en feuille, en attente de brevet, hautement perméable à la vapeur d'eau, à la fois barrière à l'eau (WRB) et pare-air (AB), n° de produit : 13309090

RevealFlashing SA Self-Adhered

N° de produit : 44305500

Description du produit

La membrane auto-adhésive étanche (WRB)/pare-air RevealShield SA, **en instance de brevet**, protège l'enveloppe du bâtiment en laissant passer la vapeur (respirable) mais pas l'air ni l'eau liquide, ce qui permet d'atténuer les dommages coûteux dus à l'humidité et d'économiser de l'énergie pendant toute la durée de vie du bâtiment.

Utilisation de base

La membrane RevealShield SA Self-Adhered est installée au-dessus du niveau du sol derrière les assemblages de revêtement mural pare-pluie à joints ouverts où une exposition permanente aux UV est inhérente.

REVÊTEMENTS À JOINTS OUVERTS

Les joints ouverts du revêtement peuvent mesurer jusqu'à 2" (5,1 cm) ou jusqu'à 40 % de la surface d'élévation totale.

MATÉRIAUX

RevealShield SA Self-Adhered se compose de plusieurs couches de tissu polyester filé-lié avec un revêtement exclusif et un adhésif sensible à la pression entièrement auto-adhésif qui permet un repositionnement initial avant le roulement.

AVANTAGES

Convient uniquement aux revêtements à joints ouverts nécessitant une protection UV avancée, tels que les panneaux perforés, le bois récupéré et les façades spéciales.

Protection supérieure de l'enveloppe du bâtiment - la capacité de séchage élevée (63 perms) permet aux matériaux de construction de s'assécher, réduisant ainsi le risque de dommages dus à l'infiltration d'humidité, aux moisissures et à la pourriture - pour la durée de vie du bâtiment.

Barrière étanche à l'air - arrête les infiltrations d'air selon le test d'assemblage du pare-air ASTM 2357, approuvé par l'ABAA.

Épaisseur de millage constante – un produit laminé fabriqué en usine garantit des propriétés et des performances constantes.

Système d'enveloppe de bâtiment entièrement testé - les accessoires de solin à ouverture brute limitent le recours à des composants extérieurs non testés.

Adhère entièrement sans apprêt à la plupart des substrats (sauf OSB). Aucun apprêt n'est utilisé ou requis pour l'installation du produit.

Contactez le service technique de VaproShield pour toute question sur le substrat

Installation simple – ne nécessite que des outils de base ; aucune mobilisation ou équipement de protection spécialisé n'est requis.

Le RevealShield SA lorsqu'il est utilisé comme WRB/AB, répond à l'exemption pour faible combustibilité à condition qu'il soit le seul composant combustible de l'assemblage mural, comme indiqué dans le chapitre 14 du Code international du bâtiment (IBC) actuel.

Poser sur des substrats propres et secs au toucher, « comme neufs », aucune préparation supplémentaire n'est requise.

Couvre les écarts de joints du substrat jusqu'à 7/8" (22,2 mm), éliminant ainsi le besoin de rubans et de mastics.

Prêt pour la phase de construction, le produit peut être posé à des températures inférieures au point de congélation, de façon non directionnelle, supporte jusqu'à 12 mois d'exposition aux UV et au climat avant l'installation du revêtement à joints ouverts.

N'émet pas de COV, ce qui garantit la sécurité de l'équipe et la salubrité du bâtiment.

Substrats compatibles

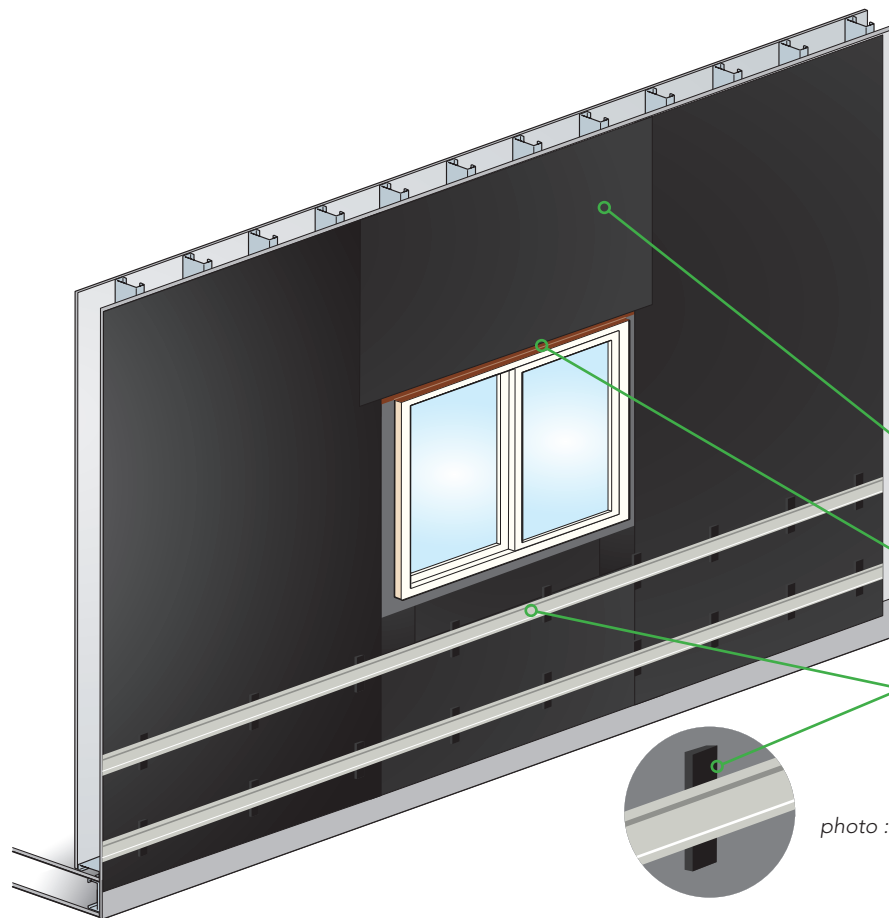
- Revêtement extérieur de gypse
- Bloc de béton
- Isolation rigide
- Béton coulé sur place
- Béton préfabriqué
- Contre-plaqué

Données techniques et environnementales

Testé selon les normes de l'industrie pour les barrières résistantes aux intempéries et approuvé par l'ABAA pour répondre aux exigences des pare-air.

PROPRIÉTÉS PHYSIQUES	
PROPRIÉTÉ	RÉSULTAT
Couleur	Noir (haut), noir (arrière)
Épaisseur	0,4798 mm (18,889 mil)
Poids de la membrane	364,66 g/m ² (1,20 onces/pi ²)
Poids du rouleau	55 lb (25 kg)
Dimensions du rouleau	59" x 102' (1,5 m x 31,1 m)
Couverture du rouleau	500 pi ² (46,6 m ²) brut
Protection	25 rouleaux
Apprêt	Aucun apprêt n'est requis
COV	Aucun
Exposition avant le revêtement permanent	12 mois
Température d'application minimale	20 °F (-6 °C)
Température de service	moins 40 °F (-40 °C) - 225 °F (107 °C)
Garantie	Garantie de 20 ans pour le matériau

Système complet d'enveloppe de bâtiment



PARE-EAU/PARE-AIR
RevealShield SA Self-Adhered

A OPTIONS DE SOLIN POUR OUVERTURE BRUTE

B COMPOSANTS DE L'ÉCRAN PARE-PLUIE

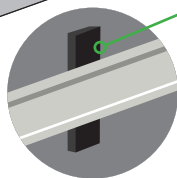


photo : VaproShims SA Self-Adhered

A OPTIONS DE SOLIN POUR OUVERTURE BRUTE

Les solins pour ouverture brute suivants peuvent être utilisés :

- VaproLiqui-Flash
- Vapro-SS Flashing (avec VaproBond sur les joints)
- VaproBond

Consultez les fiches techniques individuelles pour obtenir des informations complètes.

Membranes de solin à ouverture brute		
Produit	N° de réf.	Tailles du rouleau
RevealFlashing SA Self-Adhered Roll	44305500	Taille du rouleau : 11 3/4" x 102' (298 mm x 31,1 m) 100 S/F (9,3 S/M)

En combinaison avec :

Solin pour fenêtre et ouvertures brutes	VaproLiqui-Flash	BlockFlashing	VaproBond
Température d'application	35 °F à 110 °F (1,7 °C à 43 °C)	0 °F à 180 °F (-18 °C à 82 °C)	20 °F à 120 °F (-6,7 °C à 49 °C)
Capacité de séchage Respirabilité Perméabilité	Haute	Aucune	Faible
Procédé d'application	Pistolet à saucisse / couteau ou pinceau à mastic	Couteau utilitaire / Rouleau en J	Pistolet à saucisse / couteau à mastic

B COMPOSANTS DE L'ÉCRAN PARE-PLUIE

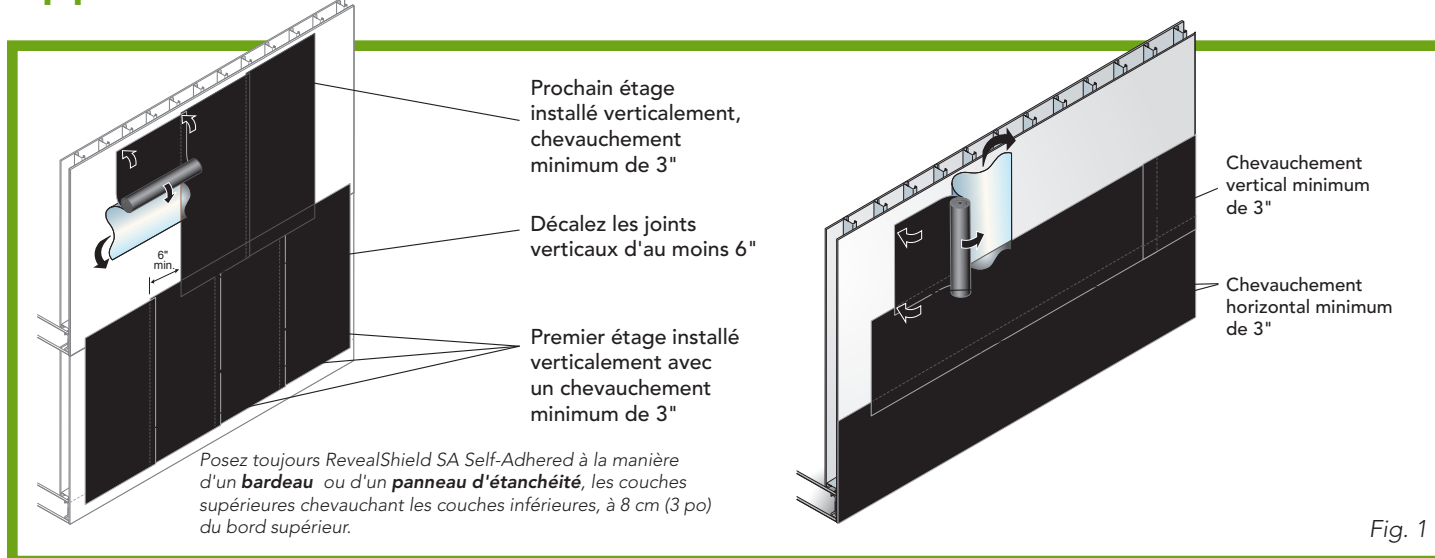
La membrane RevealShield SA Self-Adhered nécessite l'incorporation d'une cavité de drainage vertical ventilée et non entravée ou d'un système de pare-pluie dans toutes les installations WRB/AB. VaproShim SA™ Self-Adhered permet de le faire et est disponible comme accessoire correspondant. Consultez les fiches techniques des produits correspondants pour obtenir des informations détaillées.



VaproShim SA™ Self-Adhered

Accessoire simple et économique en néoprène/EPDM, créant un plan de drainage de l'écran de pluie et un joint étanche à l'air et à l'eau pour les pénétrations de fixations, disponible en deux épaisseurs : 1/8" (3mm), 1/4" (6mm).

Application verticale et horizontale



CRÉDITS LEED CONNEXES

Les membranes VaproShield sont admissibles aux crédits LEED. Visitez VaproShield.com pour les dernières informations sur la durabilité et LEED.

Installation

STOCKAGE ET MANUTENTION

Conserver les matériaux debout dans leur emballage d'origine à des températures comprises entre 4,4 °C et 48,9 °C. Protéger les matériaux de la lumière directe du soleil et des intempéries jusqu'à leur utilisation.

SÉCURITÉ

Les équipes de travail sont en sécurité, lorsqu'ils manipulent des membranes VaproShield. RevealShield SA Self-Adhered ne contient aucun COV ni aucune toxine.

PRÉPARATION

Toutes les surfaces doivent être sèches, saines, propres, « comme neuves » et exemptes d'huile, de graisse, de saleté, d'excès de mortier ou d'autres contaminants pouvant nuire à l'adhérence du pare-air étanche et des solins. Remplissez les vides et les interstices dans le substrat de plus de 7/8 po (22,2 mm) pour obtenir une surface uniforme. Frappez les joints de maçonnerie à ras.

MEILLEURE PRATIQUE D'INSTALLATION

Tous les chevauchements doivent être d'au moins 3" (8 cm) sur les joints verticaux et horizontaux. Les chevauchements des coins verticaux intérieurs et extérieurs doivent être d'au moins 6" (15 cm) dans les deux sens, décalés d'au moins 24" (61 cm), et ne doivent pas se trouver directement au-dessus ou au-dessous des fenêtres ou des portes. Voir la figure 1.

Visitez www.VaproShield.com pour des instructions d'installation complètes et des vidéos d'instructions.

LIMITES

Un matériau de bardage permanent devra recouvrir la membrane RevealShield SA Self-Adhered dans les 12 mois suivant l'installation.

L'espacement des joints ouverts ne doit pas dépasser 2" (5,1 cm) et la surface ouverte maximale ne doit pas dépasser 40 % de la surface d'élévation totale du revêtement des joints ouverts.

Température d'application minimale recommandée de 20 °F (-6,0 °C) et plus.

La membrane auto-adhésive RevealShield SA ne doit pas être soumise à des matériaux asphaltiques, chimiques, tensioactifs ou produits de nettoyage qui pourraient affecter la résistance à l'eau de la surface de la membrane ; si elle est exposée, remplacez la membrane affectée.

Disponibilité

Les produits VaproShield sont disponibles en Amérique du Nord, en Amérique centrale, en Amérique du Sud et en Nouvelle-Zélande.

Garantie

Les matériaux sont couverts par une garantie de 20 ans.

FICHE TECHNIQUE DU PRODUIT

RevealShield SA® Self-Adhered, n° de produit : 13309090 / RevealFlashing, n° de produit : 44305500

DONNÉES DE TEST

PROPRIÉTÉ	NORME	RÉSULTAT
Force		
Résistance à la traction à sec ≥ 20 lbf/po	ASTM D828 Méthodes d'essai standard pour les propriétés de traction du papier et du carton utilisant un appareil à taux d'allongement constant	6,6 N/mm (37,3 lb/po)
Force de rupture à sec (méthode d'essai par arrachage) MD ≥40 XMD MD35	ASTM D5034 Méthode d'essai standard pour la résistance à la rupture et l'allongement des tissus textiles (test par arrachage)	MD – 529 N (119 lb/po) XMD – 427 N (96 lb/po)
Test de pliage du mandrin à froid	AC38, section 3.3.4	Sens de la chaîne (machine) - pas de fissuration Sens de remplissage (croisé) - pas de fissuration
Essais de vieillissement	AC38, section 4.1.2 Exposition aux UV AC38, section 4.1.3 Vieillessement accéléré	UV - pas de changement visuel UV et accéléré - visiblement plus clair, pas de détérioration visible
Transmittance de la vapeur d'eau		
Méthode de dessiccation par transmission de vapeur d'eau, procédure A, 24,4 °C (76,0 °F) 50 % HR	ASTM E96 Méthode d'essai standard pour la transmission de la vapeur d'eau des matériaux	28,058 perms (grain/h•ft²•poHg) 1605 ng/Pa•s•m²
Méthode hydraulique de transmission de la vapeur d'eau, procédure B, 24,4 °C (76,0 °F) 50 % HR	ASTM E96 Méthode d'essai standard pour la transmission de la vapeur d'eau des matériaux	63,481 perms (grain/h•ft²•poHg) 3632 ng/ 2Pa•s•m²
Transmission de la vapeur d'eau Mesure dynamique de l'humidité relative (23 °C 50 % HR)	ASTM E398 Méthode d'essai standard pour le taux de transmission de la vapeur d'eau des matériaux en feuilles moyennant la mesure dynamique de l'humidité relative	65,52 perms (grain/h•ft²•poHg) 3748 ng/Pa•s•m²
Test d'adhérence		
Adhérence au support	ASTM D3330 méthode B	OK
Adhérence par pelage Adhérence par pelage à 90°, 24 heures	AAMA 711 Section 5.3	OK
Adhérence par pelage, vieillissement accéléré et exposition aux UV, à 90°, 24 heures	AAMA 711 Section 5.4	OK
Température élevée de 122 °F (50 °C) pendant 7 jours, adhérence par pelage à 90°, 24 heures	AAMA 711 Section 5.5	OK
Cyclisme thermique Adhérence par pelage à 90°, 24 heures	AAMA 711 Section 5.6	OK
Résistance au pelage, adhérence par pelage à 90°, 24 heures	AAMA 711 Section 5.9 et annexe 2	DensGlas Gold : pas d'écaillage, de flambage ou de déchirure Contre-plaqué : pas d'écaillage, de flambage ou de déchirure Béton : pas d'écaillage, de flambage ou de déchirure CMU : pas d'écaillage, de flambage ou de déchirure
Test de résistance à l'air		
Perméabilité à l'air	ASTM E2178 @75 Pa Méthode d'essai standard pour la perméabilité à l'air des matériaux de construction	0,0001 L/s•m² @ 75 Pa (0,0000 cfm/ft² @ 1,57 psf)
Pare-air	ASTM E2357 Méthode d'essai standard pour déterminer les fuites d'air des ensembles pare-air	<0,01 L/s•m² @ 75 Pa (<0,002 cfm/ft² @ 1,57 psf)
Pare-air	ASTM E283 Méthode d'essai standard pour déterminer le taux de fuite d'air par les fenêtres, portes et murs-rideaux extérieures sous des différences de pression spécifiées dans l'échantillon	<0,01 L/s•m² @ 75 Pa (<0,01 cfm/ft² @ 1,57 psf)

FICHE TECHNIQUE DU PRODUIT

RevealShield SA® Self-Adhered, n° de produit : 13309090 / RevealFlashing, n° de produit : 44305500

DONNÉES DE TEST		
PROPRIÉTÉ	NORME	RÉSULTAT
Test de résistance à l'eau		
Scellement des clous	ASTM D1970/section 7.9 Spécification standard pour les matériaux en feuilles bitumineux modifiés par des polymères auto-adhésifs utilisés comme sous-couche de toiture pour la protection contre les barrages de glace	OK - Consultez le bulletin technique sur les pénétrations de fixation sur VaproShield.com
Résistance à l'eau (Essai en bateau)	ASTM D779 Méthode d'essai standard pour la résistance à l'eau du papier, du carton et d'autres matériaux en feuille par la méthode de l'indicateur sec (retirée en 2011)	Contrôle - pas de fuite Altéré - pas de fuite
Résistance à l'eau (Contrôle après vieillissement)	AATCC 127 Test de pression hydrostatique (colonne d'eau de 550 mm pendant 5 heures), Association américaine des chimistes et coloristes du textile	Contrôle - pas de fuite Altéré - pas de fuite
Essais de résistance au feu		
Propagation de la flamme Fumée développée	ASTM E84 Méthode d'essai standard pour les caractéristiques de combustion superficielle des matériaux de construction	Propagation de la flamme 0 Fumée développée 75
Conforme à la norme NFPA 285	Méthode d'essai au feu standard pour l'évaluation des caractéristiques de propagation du feu des assemblages de murs extérieurs non porteurs contenant des composants combustibles	Consultez plus de 50 assemblages conformes avec différents fabricants sur VaproShield.com ou contactez l'équipe technique de VaproShield, 1-866-731-7663 opt. 5
Données de test du calorimètre à cône	ASTM E1354 Méthode d'essai standard pour les taux de dégagement de chaleur et de fumée visible pour les matériaux et les produits utilisant un calorimètre de consommation d'oxygène	Temps d'allumage : 6 sec Durée de la flamme : 64 sec Ave. Chaleur effective de combustion : 5,1 MJ/kg Ave. HRR à 60 s : 62 kW/m ² Ave. HRR à 180 s : 0 HRR de pointe : 98 kW/m ² Temps de pointe : 36 HRR/A total : 4,0 MJ/m ²
Normes canadiennes		
Plusieurs	CAN/CGSB 51.32 – Membrane de revêtement perméable à la vapeur	OK